

Zulassungsstelle für Bauprodukte und Bauarten

Bautechnisches Prüfamt

Eine vom Bund und den Ländern
gemeinsam getragene Anstalt des öffentlichen Rechts



Europäische Technische Bewertung

ETA-09/0237
vom 4. September 2014

Allgemeiner Teil

Technische Bewertungsstelle, die die Europäische Technische Bewertung ausstellt

Handelsname des Bauprodukts

Produktfamilie,
zu der das Bauprodukt gehört

Hersteller

Herstellungsbetrieb

Diese Europäische Technische Bewertung enthält

Diese Europäische Technische Bewertung wird gemäß der Verordnung (EU) Nr. 305/2011 auf der Grundlage von

Deutsches Institut für Bautechnik

TOGE Rahmendübel TU 10

Kraftkontrolliert spreizender Dübel aus galvanisch verzinktem Stahl in der Größe 10 zur Verankerung im ungerissenen Beton

TOGE Dübel GmbH & Co. KG
Illesheimer Straße 10
90431 Nürnberg
DEUTSCHLAND

TOGE Dübel GmbH & Co. KG

12 Seiten, davon 3 Anhänge, die fester Bestandteil dieser Bewertung sind.

Leitlinie für die europäisch technische Zulassung für "Metalldübel zur Verankerung im Beton" ETAG 001 Teil 2: "Kraftkontrolliert spreizende Dübel", Edition April 2013, verwendet als Europäisches Bewertungsdokument (EAD) gemäß Artikel 66 Absatz 3 der Verordnung (EU) Nr. 305/2011, ausgestellt.

Die Europäische Technische Bewertung wird von der Technischen Bewertungsstelle in ihrer Amtssprache ausgestellt. Übersetzungen dieser Europäischen Technischen Bewertung in andere Sprachen müssen dem Original vollständig entsprechen und müssen als solche gekennzeichnet sein.

Diese Europäische Technische Bewertung darf, auch bei elektronischer Übermittlung, nur vollständig und ungekürzt wiedergegeben werden. Nur mit schriftlicher Zustimmung der ausstellenden Technischen Bewertungsstelle kann eine teilweise Wiedergabe erfolgen. Jede teilweise Wiedergabe ist als solche zu kennzeichnen.

Die ausstellende Technische Bewertungsstelle kann diese Europäische Technische Bewertung widerrufen, insbesondere nach Unterrichtung durch die Kommission gemäß Artikel 25 Absatz 3 der Verordnung (EU) Nr. 305/2011.

Besonderer Teil

1 Technische Beschreibung des Produkts

Der Toge Rahmendübel TU 10 in der Größe M10 ist ein Dübel aus galvanisch verzinktem Stahl, der in ein Bohrloch gesetzt wird und durch kraftkontrollierte Verspreizung verankert wird.

Produkt und Produktbeschreibung sind in Anhang A dargestellt.

2 Spezifizierung des Verwendungszwecks gemäß dem anwendbaren Europäischen Bewertungsdokument

Von den Leistungen in Abschnitt 3 kann nur ausgegangen werden, wenn der Dübel entsprechend den Angaben und unter den Randbedingungen nach Anhang B verwendet wird.

Die Prüf- und Bewertungsmethoden, die dieser Europäischen Technischen Bewertung zu Grunde liegen, führen zur Annahme einer Nutzungsdauer des Dübels von 50 Jahren. Die Angabe der Nutzungsdauer kann nicht als Garantie des Herstellers verstanden werden, sondern ist lediglich ein Hilfsmittel zur Auswahl des richtigen Produkts in Bezug auf die angenommene wirtschaftlich angemessene Nutzungsdauer des Bauwerks.

3 Leistung des Produkts und Angaben der Methoden ihrer Bewertung

3.1 Mechanische Festigkeit und Standsicherheit (BWR 1)

Wesentliches Merkmal	Leistung
Charakteristische Tragfähigkeit unter Zug- und Querbeanspruchung	Siehe Anhang C 1
Rand- und Achsabstände	Siehe Anhang C 1
Charakteristische Tragfähigkeit unter Biegung	Siehe Anhang C 1
Verschiebungen unter Zug- und Querbeanspruchung	Siehe Anhang C 2

3.2 Brandschutz (BWR 2)

Wesentliches Merkmal	Leistung
Brandverhalten	Der Dübel erfüllt die Anforderungen der Klasse A1
Feuerwiderstand	Keine Leistung festgestellt (KLF)

3.3 Hygiene, Gesundheit und Umweltschutz (BWR 3)

Bezüglich der gefährlichen Stoffe, können die Produkte im Geltungsbereich dieser Europäischen Technischen Bewertung weiteren Anforderungen unterliegen (z. B. umgesetzte europäische Gesetzgebung und nationale Rechts- und Verwaltungsvorschriften). Um die Bestimmungen der EU-Bauproduktenverordnung zu erfüllen, müssen gegebenenfalls diese Anforderungen ebenfalls eingehalten werden.

3.4 Sicherheit und Barrierefreiheit bei der Nutzung (BWR 4)

Für die Grundanforderung Nutzungssicherheit gelten dieselben Anforderungen wie für die Grundanforderung mechanische Festigkeit und Standsicherheit.

3.5 Schallschutz (BWR 5)

Nicht zutreffend.

3.6 Energieeinsparung und Wärmeschutz (BWR 6)

Nicht zutreffend.

3.7 Nachhaltige Nutzung der natürlichen Ressourcen (BWR 7)

Für die nachhaltige Nutzung der natürlichen Ressourcen wurde für dieses Produkt keine Leistung untersucht.

3.8 Allgemeine Aspekte

Der Nachweis der Dauerhaftigkeit ist Bestandteil der Prüfung der Wesentlichen Merkmale. Die Dauerhaftigkeit ist nur sichergestellt, wenn die besonderen Bestimmungen zum Verwendungszweck gemäß Anhang B.

4 Angewandtes System zur Bewertung und Überprüfung der Leistungsbeständigkeit mit der Angabe der Rechtsgrundlage

Gemäß Entscheidung 96/582/EG der Kommission vom 24. Juni 1996 (ABl L 254 vom 08.10.1996 S. 62-65) gilt das System zur Bewertung und Überprüfung der Leistungsbeständigkeit (AVCP) (siehe Anhang V in Verbindung mit Artikel 65 Absatz 2 der Verordnung (EU) Nr. 305/2011) entsprechend der folgenden Tabelle.

Produkt	Verwendungszweck	Stufe oder Klasse	System
Metalldübel zur Verwendung im Beton	Zur Befestigung und/oder Verankerung von Tragwerksteilen (die zur Standsicherheit des Bauwerks beitragen) oder schweren Elementen, z.B. Bekleidungen, sowie von Installationen.	—	1

5 Für die Durchführung des Systems zur Bewertung und Überprüfung der Leistungsbeständigkeit erforderliche technische Einzelheiten gemäß anwendbarem Europäischen Bewertungsdokument

Technische Einzelheiten, die für die Durchführung des Systems zur Bewertung und Überprüfung der Leistungsbeständigkeit notwendig sind, sind Bestandteil des Prüfplans, der beim Deutschen Institut für Bautechnik hinterlegt ist.

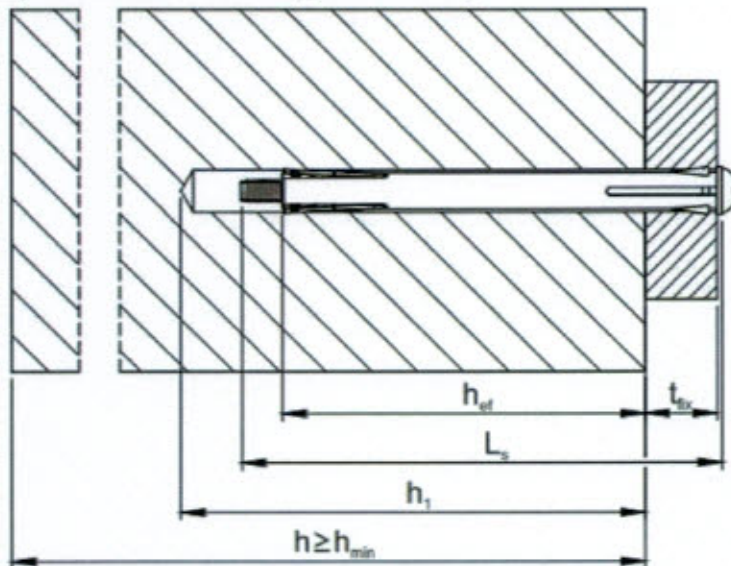
Ausgestellt in Berlin am 4. September 2014 vom Deutschen Institut für Bautechnik

Uwe Bender
Abteilungsleiter

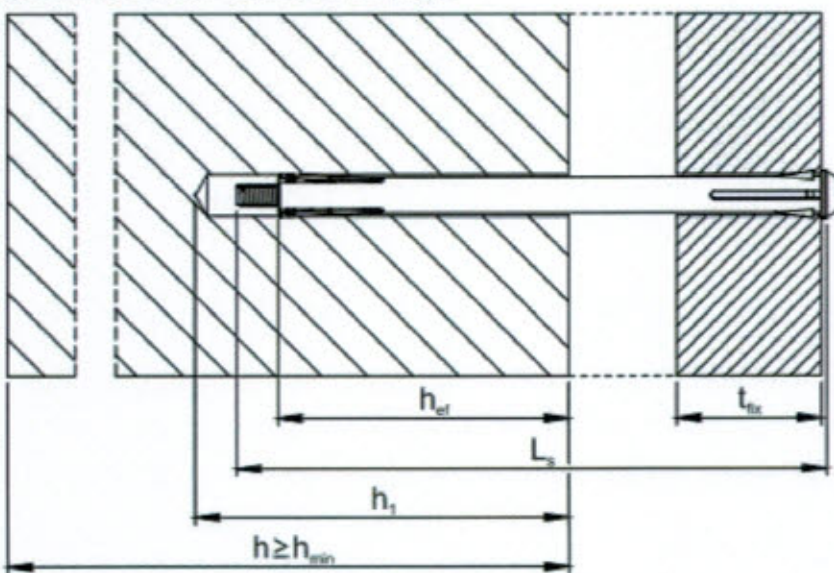


Produkt und Einbauzustand

gesetzter Dübel – anliegende Montage



gesetzter Dübel – Abstandmontage



- | | | |
|-----------|---|---------------------------|
| h_{nom} | = | Länge des Dübels im Beton |
| h_1 | = | Bohrlochtiefe |
| h | = | Bauteildicke |
| t_{fix} | = | Höhe des Anbauteils |






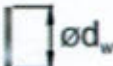

Toge Metallrahmendübel TU 10

Produktbeschreibung

Einbauzustand

Anhang A 1

Tabelle A 1: Material und Ausführungen

Teil	Benennung	Material								
1,2,3,4	Schraube	Stahl DIN EN ISO 896-1, verzinkt $\geq 5 \mu\text{m}$ DIN EN ISO 4042 A2K								
		<table border="1"> <tr> <td>charakteristische Streckgrenze</td> <td>f_{yk}</td> <td>[N/mm²]</td> <td>400</td> </tr> <tr> <td>charakteristische Zugfestigkeit</td> <td>f_{uk}</td> <td>[N/mm²]</td> <td>240</td> </tr> </table>	charakteristische Streckgrenze	f_{yk}	[N/mm ²]	400	charakteristische Zugfestigkeit	f_{uk}	[N/mm ²]	240
		charakteristische Streckgrenze	f_{yk}	[N/mm ²]	400					
charakteristische Zugfestigkeit	f_{uk}	[N/mm ²]	240							
			1) Schraube mit Senkkopf und Kreuzschlitzantrieb							
			2) Schraube mit Linsenkopf und Kreuzschlitzantrieb							
			3) Schraube mit Sechskantkopf							
			4) Schraube mit Sechskant und Anschlussgewinde							
5	Spannhülse	Stahl EN 10327 DX51D								
			5) Spannhülse							
6	Scheibe (optional) DIN-EN-ISO-887-7C	Stahl, verzinkt DIN ISO 4042 A2K								
			6) Scheibe							
7	Konus	Automantenstahl DIN 1651								
			7) Konus							

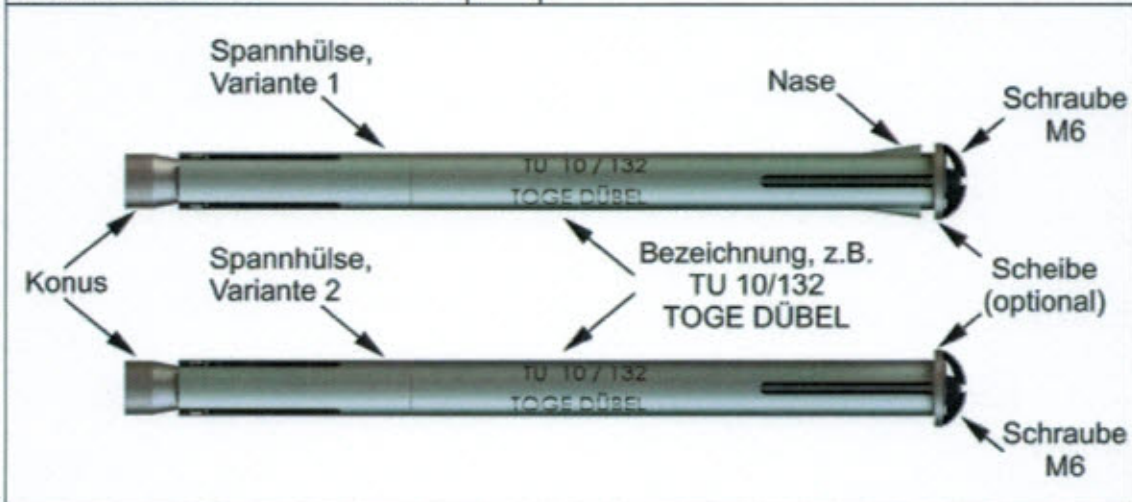
Toge Metallrahmendübel TU 10

Produktbeschreibung
Material und Ausführungen

Anhang A 2

Tabelle A 2: Abmessungen und Prägungen

Dübelbezeichnung			TU 10
Hülsenlänge	$L \geq$	[mm]	52
Hüsendurchmesser	d	[mm]	6,40
Schraubenlänge	$L_s \geq$	[mm]	66
Scheibendurchmesser	$d_w \geq$	[mm]	14



Toge Metallrahmendübel TU 10

Produktbeschreibung

Abmessungen und Prägungen

Anhang A 3

Angaben zum Verwendungszweck

Beanspruchungen der Verankerung:

- Statische und quasi statische Lasten

Verankerungsgrund:

- bewehrter und unbewehrter Normalbeton gemäß EN 206-1:2000-12,
- Festigkeitsklasse C20/25 bis C50/60 entsprechend EN 206-1:2000-12,
- ungerissener Beton.

Anwendungsbedingungen (Umweltbedingungen):

- Bauteile unter den Bedingungen trockener Innenräume.

Bemessung:

- Unter Berücksichtigung der zu verankernden Lasten sind prüfbare Berechnungen und Konstruktionszeichnungen anzufertigen. (z.B. Lage des Dübels zur Bewehrung oder zu den Auflagern, usw.),
- Die Bemessung der Verankerungen erfolgt unter der Verantwortung eines auf dem Gebiet der Verankerungen und des Betonbaus erfahrenen Ingenieurs,
- Die Bemessung der Verankerungen unter statischer und quasi statischen Lasten erfolgt für das Bemessungsverfahren A nach
 - ETAG 001, Anhang C, Ausgabe August 2010 oder
 - CEN/TS 1992-4:2009.

Einbau:

- in hammergebohrte Löcher,
- der Verankerung durch entsprechend geschultes Personal und unter der Aufsicht des Bauleiters,
- Nach der Montage ist ein leichtes Weiterdrehen des Dübels nicht möglich, der Dübelkopf liegt am Anbauteil an und ist nicht beschädigt.

Toge Metallrahmendübel TU 10

Verwendungszweck

Spezifikation

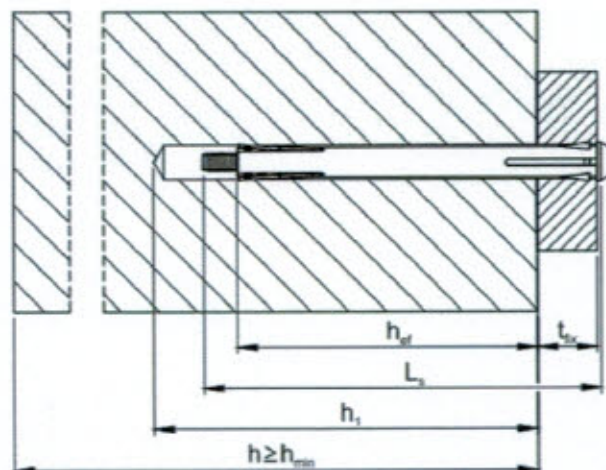
Anhang B 1

Tabelle B 1: Montageparameter

Dübelbezeichnung			TU
Bohrerinnendurchmesser	d_0	[mm]	10,0
Bohrerschneidendurchmesser	$d_{cut} \leq$	[mm]	10,45
Bohrlochtiefe	$h_1 \geq$	[mm]	55
Effektive Verankerungstiefe	$h_{ef} \geq$	[mm]	40
Durchgangsloch im anzuschließenden Anbauteil	$d_f \geq$	[mm]	10
Drehmoment	T_{inst}	[Nm]	8

Tabelle B 2: Mindestbauteildicke und minimale Achs- und Randabstände

Dübelbezeichnung			TU 10
Mindestbauteildicke	h_{min}	[mm]	100
Minimaler Randabstand	c_{min}	[mm]	70
Minimaler Achsabstand	s_{min}	[mm]	60



Toge Metallrahmendübel TU 10

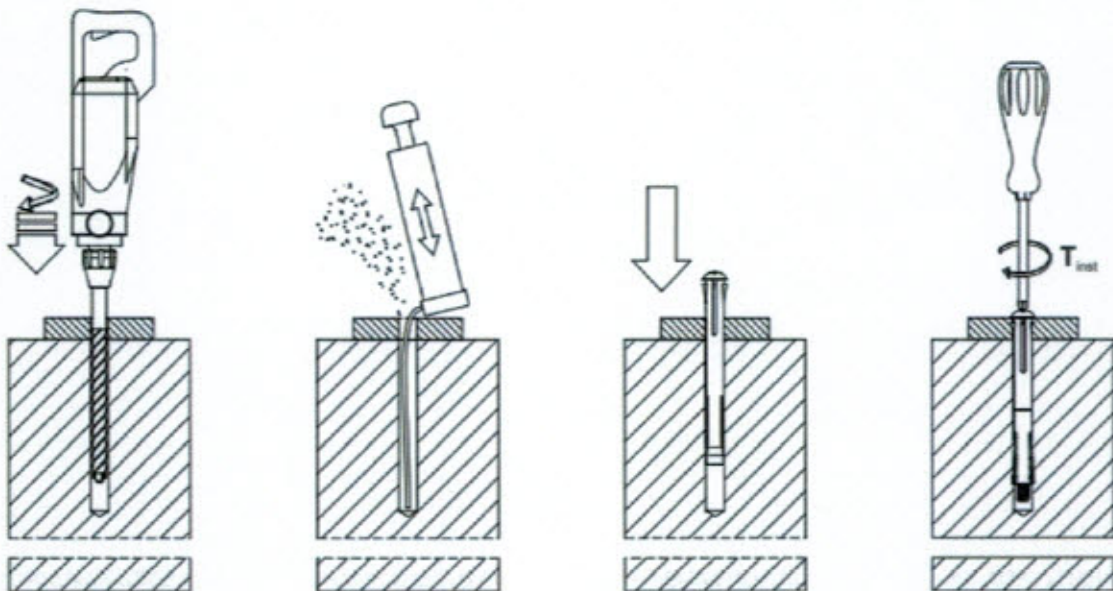
Verwendungszweck
Montageparameter

Anhang B 2

Tabelle B 3: Montagekennwerte Dübellänge und maximale Anbauteildicken t_{fix}

Dübelbezeichnung	TU 10
Dübellänge [mm]	maximale Anbauteildicke t_{fix} [mm]
52	10
72	30
92	50
112	70
132	90
152	110
182	140
202	160

Montageanleitung



Toge Metallrahmendübel TU 10

Verwendungszweck

Montageparameter / Montageanleitung

Anhang B 3

**Tabelle C 1: Charakteristische Werte für die Bemessungsverfahren A nach ETAG 001,
Anhang C oder Bemessungsmethode A nach CEN TS 1992-4**

Dübelbezeichnung		TU 10		
Stahlversagen für Zug- und Quertragfähigkeit				
Charakteristische Zugtragfähigkeit	$N_{Rk,s}$	[kN]	8,0	
	$V_{Rk,s}$	[kN]	4,0	
	$M^0_{Rk,s}$	[Nm]	6,1	
Herausziehen				
Charakteristische Zugtragfähigkeit im Beton C20/25 bis C50/60	$N_{Rk,p}$	[kN]	7,5	
Betonausbruch und Spalten				
Effektive Verankerungstiefe	h_{ef}	[mm]	44	
Faktor für ungerissen	$k_{ucr}^{1)}$	[-]	10,1	
Betonausbruch	Achsabstand	$S_{\alpha,N}$	[mm]	$3 \times h_{ef}$
	Randabstand	$C_{\alpha,N}$	[mm]	$1,5 \times h_{ef}$
Spalten	Achsabstand	$S_{\alpha,Sp}$	[mm]	80
	Randabstand	$C_{\alpha,Sp}$	[mm]	160
Betonausbruch auf der lastabgewandten Seite (pry-out)				
k-Faktor	$k^{1)} = k_3^{2)}$	[-]	1,0	
Betonkantenbruch				
wirksame Dübellänge	$l_f = h_{ef}$	[mm]	40	
wirksamer Durchmesser	d_{nom}	[mm]	10	
Teilsicherheitsbeiwert	$\gamma_2^{1)} = \gamma_{inst}^{2)}$	[-]	1,0 ²⁾	

¹⁾ Parameter relevant für die Bemessung entsprechend CEN/TS 1992-4:2009

²⁾ Parameter relevant für die Bemessung entsprechend ETAG 001 Anhang C

Toge Metallrahmendübel TU 10

Leistungsmerkmale

Charakteristische Werte für Bemessungsverfahren- bzw. Methode A

Anhang C 1

Tabelle C 2: Verschiebung unter Zuglast

Dübelbezeichnung			TU 10
Zuglast	N	[mm]	3,6
Verschiebung	δ_{NO}	[mm]	0,4
	δ_{∞}	[mm]	3,0

Tabelle C 3: Verschiebung unter Querlast

Dübelbezeichnung			TU 10
Querlast	V	[mm]	1,7
Verschiebung	δ_{NO}	[mm]	3,0
	δ_{∞}	[mm]	4,5

Toge Metallrahmendübel TU 10

Leistungsmerkmale

Verschiebung bei Zug- und Querbeanspruchung

Anhang C 2